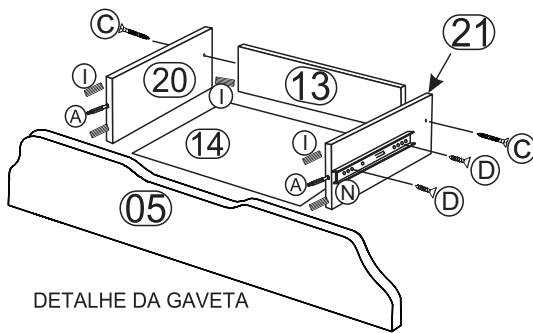
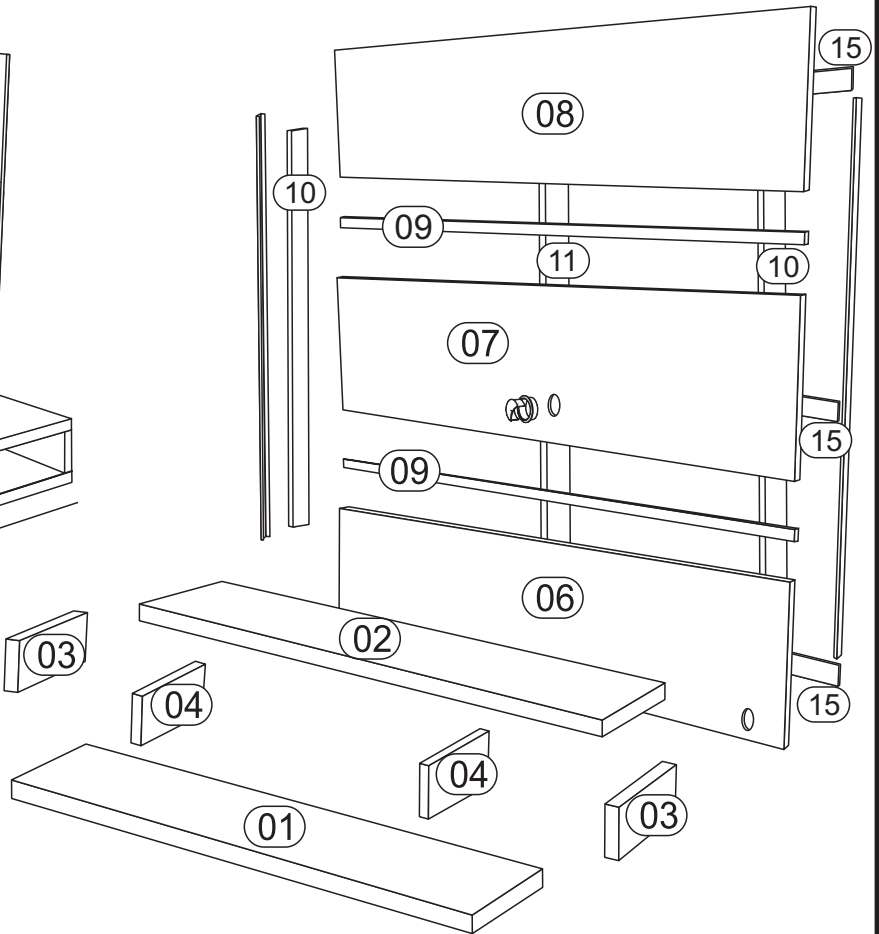
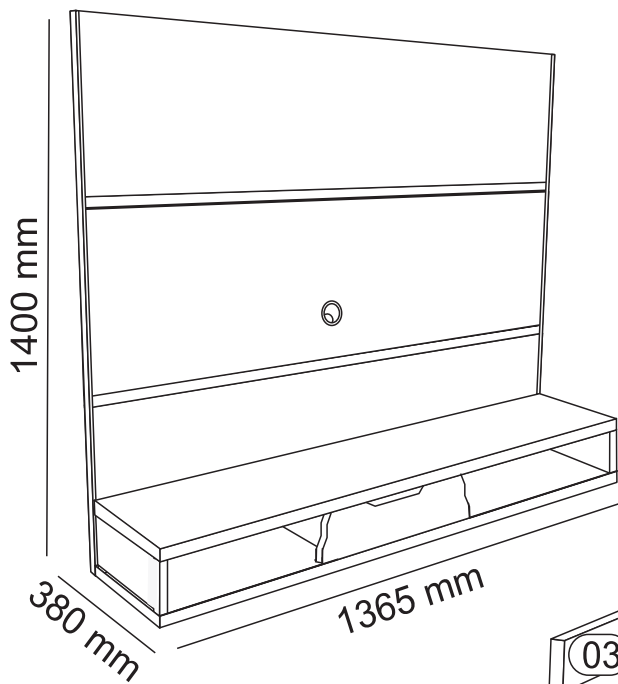




MANUAL DE MONTAGEM - PAINEL VIENA II



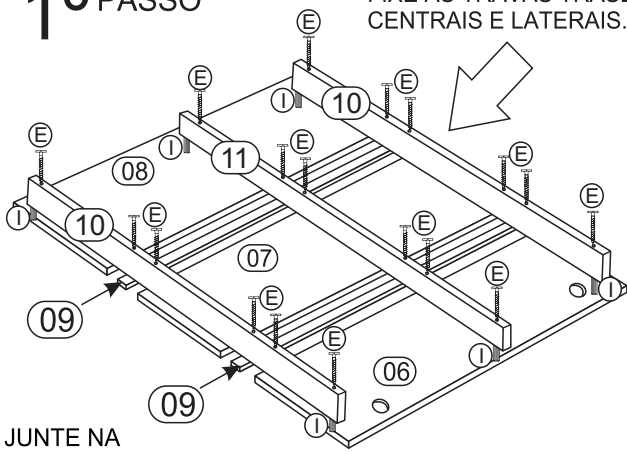
DETALHE DA GAVETA

COD.	DESCRIÇÃO	QTD.	ILUSTRAÇÃO
A	CONJUNTO MINIFIX	18	
B	PARAFUSO 7,0X50	11	
C	PARAFUSO 3,5X35	02	
D	PARAFUSO 3,5X12	56	
E	PARAFUSO 4,5X50	18	
F	PARAFUSO 4,5X60	12	
H	PARAFUSO 6,0X60	06	
I	CAVILHA 06X30	12	
J	CAVILHA 08X30	16	
K	PERFIL DE PVC 1402mm	02	
L	PASSA FIO	01	
M	BUCHA DE PAREDE	06	
N	CORREDIÇA	01	
O	ETIQUETA RV MÓVEIS	01	
P	PORCA CILINDRICA	12	
Q	TAPA FURO 12mm	08	
R	TALINHA 100X40mm	06	

LEGENDA			DIMENSÃO		
Nº PEÇA	DESCRIÇÃO	QTD	COMPR.	LARG.	ESPES.
01	BASE	1	1355	365	25 mm
02	TAMPO	1	1355	365	25 mm
03	LATERAL ESQ./DIR.	2	345	135	25 mm
04	DIVISÓRIA GAV. DIR./ESQ.	2	345	135	15 mm
05	FRENTE GAVETA	1	533	130	15 mm
06	PAINEL INFERIOR	1	1365	450	15 mm
07	PAINEL CENTRAL	1	1365	450	15 mm
08	PAINEL SUPERIOR	1	1365	450	15 mm
09	DIVISÓRIA	2	1363	025	12 mm
10	TRAVESSA LATERAL	2	1400	065	25 mm
11	TRAVESSA CENTRAL	1	1400	040	25 mm
12	SUORTE PAREDE SUP./INF.	3	600	062	15 mm
13	CONTRA FUNDO GAVETA	1	329	075	12 mm
14	FUNDO GAVETA	1	341	277	3 mm
15	SUORTE PAINEL	3	1239	070	25 mm
17	GABARITO INFERIOR	2	450	040	15 mm
18	GABARITO SUPERIOR	2	529	040	15 mm
20	LATERAL ESQ. GAVETA	1	295	100	12 mm
21	LATERAL DIR. GAVETA	1	295	100	12 mm

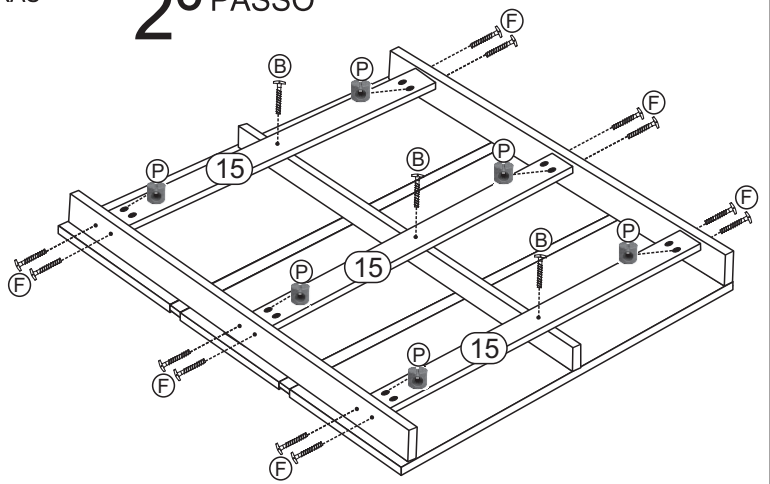
1º PASSO

FIXE AS TRAVAS TRASEIRAS CENTRAIS E LATERAIS.



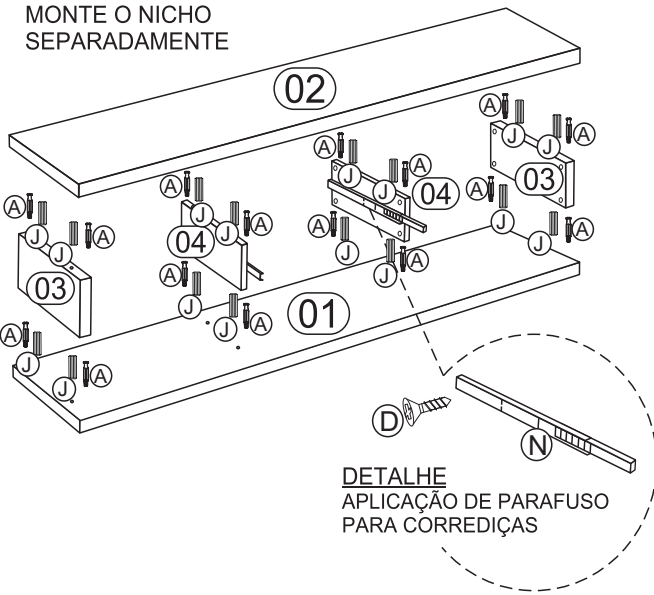
JUNTE NA MONTAGEM, ÀS PEÇAS 06, 07 E 08.

2º PASSO



3º PASSO

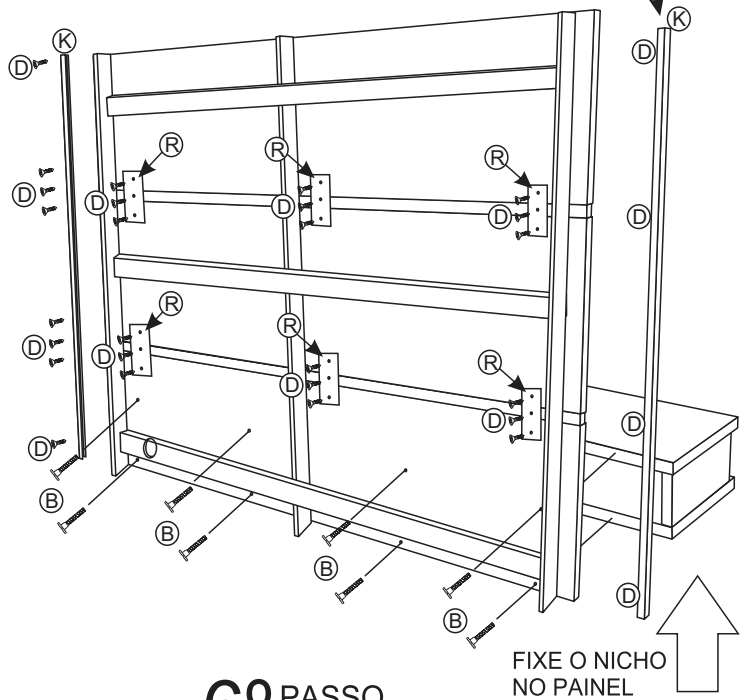
MONTE O NICHU SEPARADAMENTE



DETALHE APLICAÇÃO DE PARAFUSO PARA CORREDIÇAS

4º PASSO

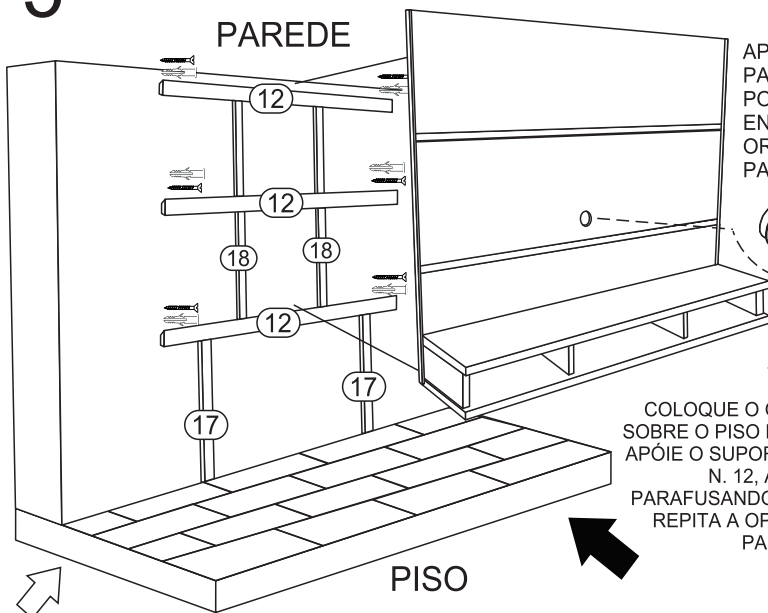
PERFIL DE PVC



FIXE O NICHU NO PAINEL

5º PASSO

PAREDE



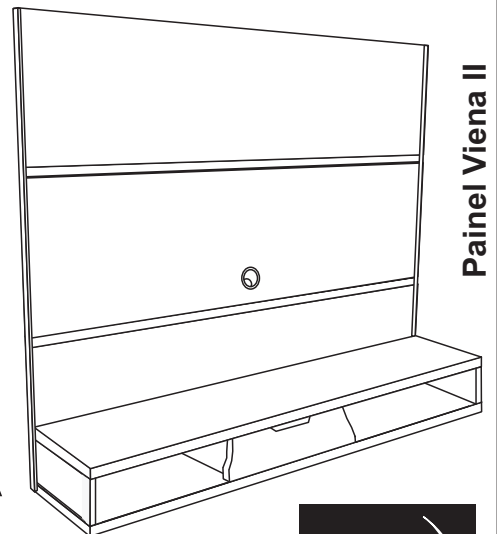
APLIQUE O PASSA-FIO POR SIMPLES ENCAIXE NO ORIFÍCIO DO PAINEL.



SR. MONTADOR

COLOQUE O GABARITO N. 17 SOBRE O PISO E, EM SEGUIDA, APÓIE O SUPORTE DA PAREDE N. 12, ALINHANDO-O E PARAFUSANDO-O NA PAREDE. REPITA A OPERAÇÃO COM A PARTE SUPERIOR.

6º PASSO



PAINEL VIENA II

FIXE OS SUPORTES NA PAREDES COM BUCHAS E PARAFUSOS PARA BUCHAS

RUA MANOEL MEDEIROS CÂMARA, 25-56 | BAIRRO AEROPORTO
CEP. 15130-000 | MIRASSOL-SP | FONE (17) 3243-7010
E-MAIL: rvmoveis@terra.com.br

